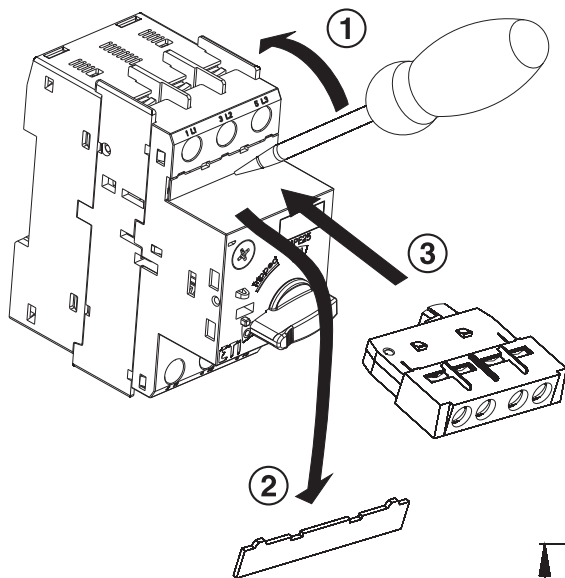




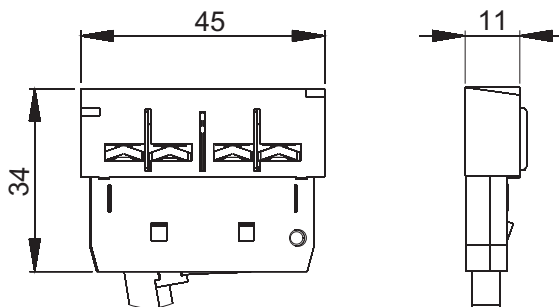
ASSEMBLY INSTRUCTION
INSTRUKCJA MONTAŻU
NAVODILA ZA MONTAŽU
UPUTE ZA MONTAŽU
МОНТАЖНАЯ ИНСТРУКЦИЯ
MONTAVIMO INSTRUKCIJA

0757.0671.02

Front mountable auxiliary contact block (ACBFE-11)
Styki pomocnicze –przednie (ACBFE-11)
Spređnji pomožni kontaktorski blok (ACBFE-11)
Prednji pomoćni kontaktorski blok (ACBFE-11)
Доп. контактная группа, фронтальная (ACBFE-11)
Papildomi frontaliniai kontaktai (ACBFE-11)



Dimensions
Wymiary
Dimenzije
Dimenzije
Размеры
Matmenys



POLSKA
ETI Polam Sp. z o.o.
ul. Jana Pawła II 18
Tel. 0-48/ 23 691 93 00
Fax. 0-48/ 23 691 93 60
www.etipolam.com.pl

SLOVENIA
ETI Elektroelement d.o.o.
1411 Izlake
Obrezija 5
Phone: +386(0)356 57 570
Fax. +386(0)356 74 077
www.etigroup.eu